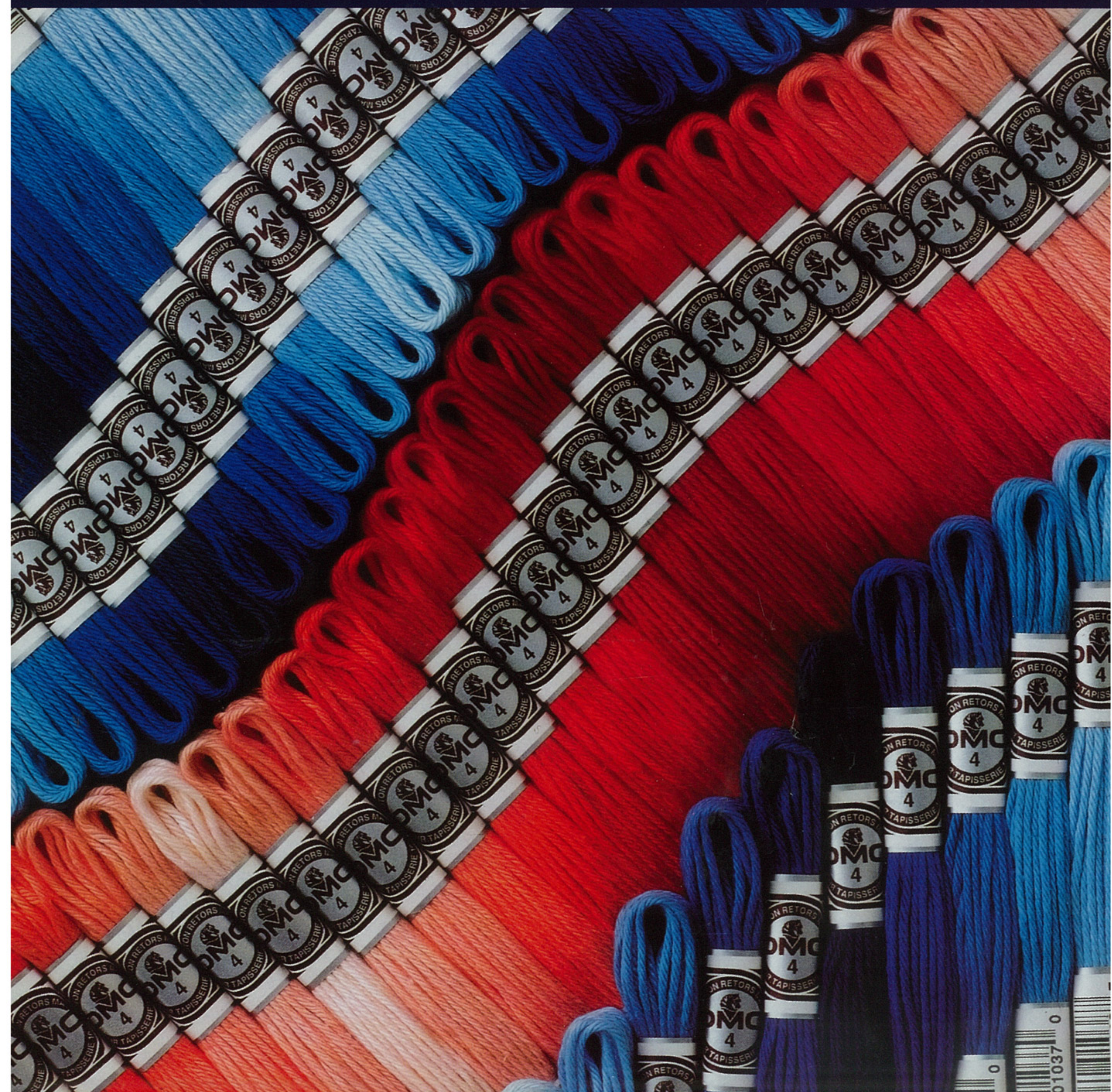




RETORS MAT  
*Soft cotton*

ART. 89



1

2104	
2105	
2892	
2106	
2666	
2103	
2304	
2346	
2818	
2776	
2899	
2309	
2326	
2815	
2107	
2108	
2109	
2110	
2111	
2112	
2719	
2718	
2916	

2

2759	
2758	
2101	
2102	
2357	
2356	
2303	
2354	
2760	
2329	
2327	
2778	
2223	
2222	
2221	
2574	
2572	
2570	
2902	
2316	
2315	
2375	
2497	

3

2753	
2113	
2328	
2398	
2396	
2395	
2394	
2211	
2209	
2532	
2227	
2531	
2114	
2115	
2116	
2117	
2118	
2119	
2120	
2121	
2233	
2231	
2229	
2885	

4

2800	
2799	
2798	
2122	
2797	
2820	
2823	
2123	
2791	
2336	
2238	
2124	
2125	
2126	
2828	
2827	
2826	
2825	
2824	
2932	
2933	
2931	
2930	
2929	

5

2594	
2592	
2590	
2996	
2995	
2807	
2599	
2597	
2595	
2131	
2133	
2132	
2952	
2957	
2956	
2134	
2128	
2928	
2926	
2924	
2130	
2524	
2522	
2127	

6

2504	
2502	
2136	
2137	
2135	
2500	
2499	
2715	
2369	
2320	
2319	
2890	
2138	
2129	
2954	
2912	
2911	
2909	
2564	
2563	
2562	
2561	
2987	
2986	

7

2788	
2907	
2906	
2905	
2472	
2471	
2470	
2469	
2347	
2937	
2936	
2139	
2856	
2140	
2013	
2012	
2392	
2495	
2393	
2511	
2580	
2051	
2141	

8

2446	
2218	
2142	
2143	
2730	
2734	
2732	
2307	
2144	
2145	
2746	
2579	
2673	
2831	
2444	
2150	
2147	
2833	
2832	
2146	
2830	
2829	
2148	
2149	
2468	



9	
2739	[Thread swatch]
2424	[Thread swatch]
2738	[Thread swatch]
2436	[Thread swatch]
2421	[Thread swatch]
2153	[Thread swatch]
2767	[Thread swatch]
2151	[Thread swatch]
2152	[Thread swatch]
2154	[Thread swatch]
2743	[Thread swatch]
2726	[Thread swatch]
2575	[Thread swatch]
2725	[Thread swatch]
2783	[Thread swatch]
2782	[Thread swatch]
2157	[Thread swatch]
2158	[Thread swatch]
2159	[Thread swatch]
2766	[Thread swatch]
2765	[Thread swatch]
2434	[Thread swatch]
2433	[Thread swatch]
2801	[Thread swatch]
2898	[Thread swatch]

10	
2745	[Thread swatch]
2727	[Thread swatch]
2155	[Thread swatch]
2742	[Thread swatch]
2741	[Thread swatch]
2740	[Thread swatch]
2306	[Thread swatch]
2947	[Thread swatch]
2946	[Thread swatch]
2900	[Thread swatch]
2349	[Thread swatch]
2353	[Thread swatch]
2352	[Thread swatch]
2351	[Thread swatch]
2350	[Thread swatch]
2160	[Thread swatch]
2836	[Thread swatch]
2156	[Thread swatch]
2360	[Thread swatch]
2923	[Thread swatch]
2922	[Thread swatch]
2921	[Thread swatch]
2400	[Thread swatch]

11	
2161	[Thread swatch]
2162	[Thread swatch]
2163	[Thread swatch]
2919	[Thread swatch]
2918	[Thread swatch]
2237	[Thread swatch]
2299	[Thread swatch]
2166	[Thread swatch]
2164	[Thread swatch]
2165	[Thread swatch]
2950	[Thread swatch]
2407	[Thread swatch]
2405	[Thread swatch]
2632	[Thread swatch]
2167	[Thread swatch]
2948	[Thread swatch]
2842	[Thread swatch]
2841	[Thread swatch]
2840	[Thread swatch]
2839	[Thread swatch]
2938	[Thread swatch]
2371	[Thread swatch]
2373	[Thread swatch]
2168	[Thread swatch]

12	
ÉCRU	[Thread swatch]
2543	[Thread swatch]
2302	[Thread swatch]
2169	[Thread swatch]
2613	[Thread swatch]
2611	[Thread swatch]
2610	[Thread swatch]
2644	[Thread swatch]
2642	[Thread swatch]
2640	[Thread swatch]
2609	[Thread swatch]
2647	[Thread swatch]
2648	[Thread swatch]
2241	[Thread swatch]
2415	[Thread swatch]
2318	[Thread swatch]
2171	[Thread swatch]
2170	[Thread swatch]
2414	[Thread swatch]
2413	[Thread swatch]
2172	[Thread swatch]
2310	[Thread swatch]
BLANC	[Thread swatch]

**FRANÇAIS**

Le retors mat DMC est un fil pour tapisserie 100% coton. Souple et doux, il se travaille facilement, tant au demi-point qu'au point lancé.

**ENGLISH**

The DMC mat yarn is a 100% cotton for tapestry work. Flexible and soft, it is easy to work both in half cross stitch and long stitch.

**DEUTSCH**

Das DMC-Mattstickgarn ist ein Garn für Tapissierarbeiten aus 100% Baumwolle. Dieses elastische und weiche Garn läßt sich sowohl im halben Kreuzstich als auch im Flachstich leicht verarbeiten.

**NEDERLANDS**

Retors Mat DMC is een 100% katoenen borduurgaren. Zowel halve kruisstreek als platstreek is makkelijk te borduren met dit soepele en zachte garen.

**ITALIANO**

Il cotone lanato DMC é un filato per tappezzeria 100% cotone. Soffice e morbido, si lavora facilmente sia a mezzo punto che a punto lanciato.

**ESPAÑOL**

El hilo retorcido mate DMC para tapicería es de 100% algodón. Flexible y suave, se trabaja fácilmente tanto en medio punto como en punto lanzado.

**PORTUGUES**

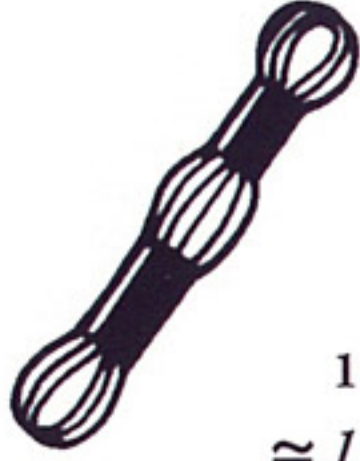
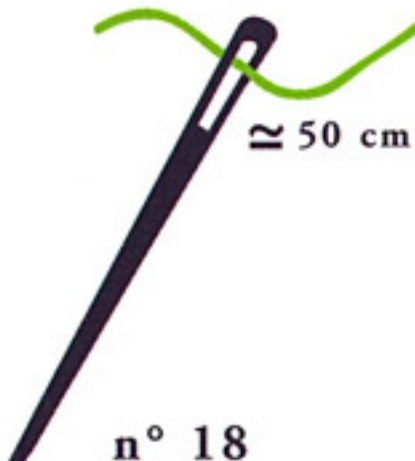


O fio retorcido mate DMC é uma linha para tapeçarias 100% algodão. Maleável, suave, trabalha-se-facilmente, tanto no meio ponto como no ponto lançado.

**DANSK**

DMC Retors Mat er et smidigt og blødt broderegarn af 100% bomuld beregnet til stramaljbroderi. Dette garn er lige så nemt at anvende til halve korssting som til langsting.

**SVENSKA**

DMC Retors Mat är ett matt för stramaljbroderi i 100% bomull. Det är mjukt och smidigt och lika lätt att brodera i halva korsstyggn som i långstyggn.

<b>Art. 89</b>	 10 m ≈ 11 yd	 n° 18 ≈ 50 cm	285 couleurs 285 colours	 Support coton / Cotton fabric
				 Support synthétique / Synthetic fabric

**TABLEAU DE RECHERCHE DES NUMÉROS DE COULEURS**  
*Key to colour numbers*

0000 N° couleur / Colour N°  Colonne / Column

BLANC	12	2125	4	2154	9	2237	11	2356	2	2471	7	2599	5	2746	8	2829	8	2923	10
ECRU	12	2126	4	2155	10	2238	4	2357	2	2472	7	2609	12	2753	3	2830	8	2924	5
2012	7	2127	5	2156	10	2241	12	2360	10	2495	7	2610	12	2758	2	2831	8	2926	5
2013	7	2128	5	2157	9	2299	11	2369	6	2497	2	2611	12	2759	2	2832	8	2928	5
2051	7	2129	6	2158	9	2302	12	2371	11	2499	6	2613	12	2760	2	2833	8	2929	4
2101	2	2130	5	2159	9	2303	2	2373	11	2500	6	2632	11	2765	9	2836	10	2930	4
2102	2	2131	5	2160	10	2304	1	2375	2	2502	6	2640	12	2766	9	2839	11	2931	4
2103	1	2132	5	2161	11	2306	10	2392	7	2504	6	2642	12	2767	9	2840	11	2932	4
2104	1	2133	5	2162	11	2307	8	2393	7	2511	7	2644	12	2776	1	2841	11	2933	4
2105	1	2134	5	2163	11	2309	1	2394	3	2522	5	2647	12	2778	2	2842	11	2936	7
2106	1	2135	6	2164	11	2310	12	2395	3	2524	5	2648	12	2782	9	2856	7	2937	7
2107	1	2136	6	2165	11	2315	2	2396	3	2531	3	2666	1	2783	9	2885	3	2938	11
2108	1	2137	6	2166	11	2316	2	2398	3	2532	3	2673	8	2788	7	2890	6	2946	10
2109	1	2138	6	2167	11	2318	12	2400	10	2543	12	2715	6	2791	4	2892	1	2947	10
2110	1	2139	7	2168	11	2319	6	2405	11	2561	6	2718	1	2797	4	2898	9	2948	11
2111	1	2140	7	2169	12	2320	6	2407	11	2562	6	2719	1	2798	4	2899	1	2950	11
2112	1	2141	7	2170	12	2326	1	2413	12	2563	6	2725	9	2799	4	2900	10	2952	5
2113	3	2142	8	2171	12	2327	2	2414	12	2564	6	2726	9	2800	4	2902	2	2954	6
2114	3	2143	8	2172	12	2328	3	2415	12	2570	2	2727	10	2801	9	2905	7	2956	5
2115	3	2144	8	2209	3	2329	2	2421	9	2572	2	2730	8	2807	5	2906	7	2957	5
2116	3	2145	8	2211	3	2336	4	2424	9	2574	2	2732	8	2815	1	2907	7	2986	6
2117	3	2146	8	2218	8	2346	1	2433	9	2575	9	2734	8	2818	1	2909	6	2987	6
2118	3	2147	8	2221	2	2347	7	2434	9	2579	8	2738	9	2820	4	2911	6	2995	5
2119	3	2148	8	2222	2	2349	10	2436	9	2580	7	2739	9	2823	4	2912	6	2996	5
2120	3	2149	8	2223	2	2350	10	2444	8	2590	5	2740	10	2824	4	2916	1		
2121	3	2150	8	2227	3	2351	10	2446	8	2592	5	2741	10	2825	4	2918	11		
2122	4	2151	9	2229	3	2352	10	2468	8	2594	5	2742	10	2826	4	2919	11		
2123	4	2152	9	2231	3	2353	10	2469	7	2595	5	2743	9	2827	4	2921	10		
2124	4	2153	9	2233	3	2354	2	2470	7	2597	5	2745	10	2828	4	2922	10		